

TELESCOPIC ARM FOR FORKLIFT  
BRAS TÉLÉSCOPIQUE À FIXATION SUR FOURCHES DE CHARIOT ÉLEVATEUR

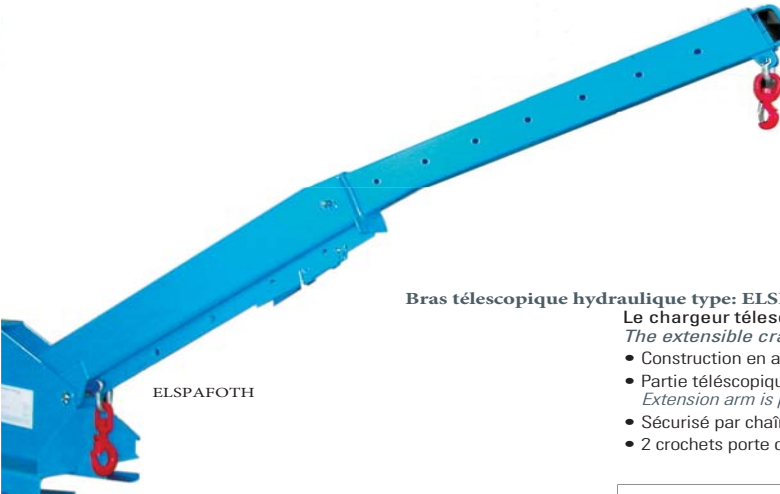
Hydraulic extension for ELSPAFOTH type  
On demand  
Extension hydraulique pour type ELSPAFOTH  
Sur demande



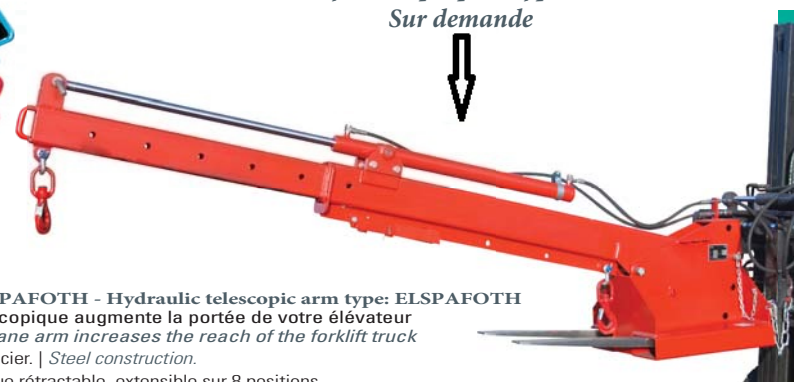
Bras télescopique hydraulique type: ELSPAFOTH - Hydraulic telescopic arm type: ELSPAFOTH

Le chargeur télescopique augmente la portée de votre élévateur  
The extensible crane arm increases the reach of the forklift truck

- Construction en acier. | Steel construction.
- Partie télescopique rétractable, extensible sur 8 positions.  
Extension arm is positioned inside the shell and can be extended in 8 steps to reach full length.
- Sécurisé par chaîne contre le glissement intentionnel. | Secured by chain to prevent slipping.
- 2 crochets porte charge. | 2 rotating hooks.

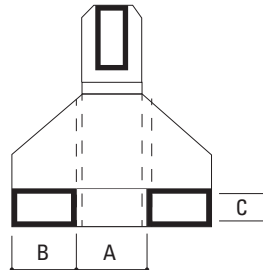


ELSPAFOTH

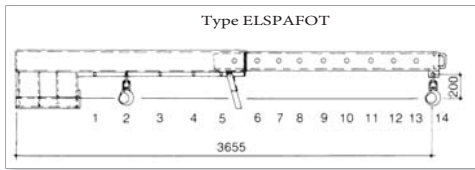
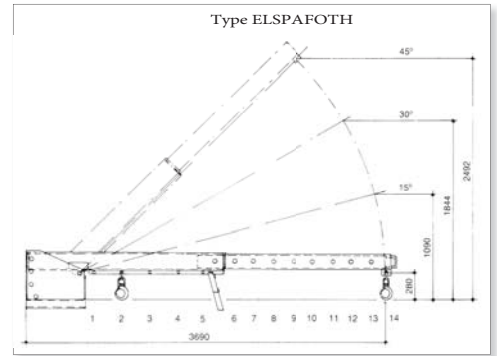


Type ELSPAFOT extensible - Type ELSPAFOT extended

Dimensions intérieures des fourreaux (mm)  
Fork sleeve inside dimensions in mm



Type	A	B	C
ELSPAFOT 2,5	106	184	84
ELSPAFOT 5,0	116	184	84
ELSPAFOT 2,5	156	184	84
ELSPAFOT 5,0	166	184	84



Description

Type ELSPAFOT

- Construction rigide.

Type ELSPAFOTH

- Réglable sur 3 hauteurs différentes, chaque position est sécurisée par des goujons.

Description

Type ELSPAFOT

- Rigid construction.

Type ELSPAFOTH

- Variable working height and can be fixed in each of the positions using the pin provided.

Type Type	Position Position	1	2	3	4	5	6	7	8	9	10	11	12	13	14	Dimension (LxPxH) Dimensions (LxWxH)	Poids Weight	Prix version laquée Prices lacquered version	Prix version galvanisée Prices galvanized version
		Distance (mm) Distance (mm)	710	1000	1290	1590	1870	2055	2255	2455	2655	2855	3055	3255	3455				
ELSPAFOT 2,5	CMU   Max cap.	2500	2500	2500	1800	1400	1200	1050	950	850	770	700	650	600	560	2160 x 490 x 480	175	2108	2513
ELSPAFOT 5,0	CMU   Max cap.	5000	3550	2750	2250	1950	1700	1550	1400	1300	1200	1150	1050	1000	950	2160 x 500 x 525	195	2591	3077

Veillez à la charge admissible de votre chariot élévateur ! | Remember to check the load capacity of the forklift truck in question!

Type Type	Position Position	1	2	3	4	5	6	7	8	9	10	11	12	13	14	Dimension (LxPxH) Dimensions (LxWxH)	Poids Weight	Prix version laquée Prices lacquered version	Prix version galvanisée Prices galvanized version
		Distance (mm) Distance (mm)	695	990	1285	1580	1825	2090	2290	2490	2690	2890	3090	3290	3490				
ELSPAFOTH 2,5	CMU   Max cap.	2500	2500	2500	1800	1400	1200	1050	950	850	770	700	650	600	560	2210 x 540 x 555	218	2635	3019
ELSPAFOTH 5,0	CMU   Max cap.	5000	3550	2750	2250	1950	1700	1550	1400	1300	1200	1150	1050	1000	950	2210 x 550 x 600	250	2989	3385

Veillez à la charge admissible de votre chariot élévateur ! | Remember to check the load capacity of the forklift truck in question!

OPTIONS

Peinture | Painting

RAL 2000		RAL 3000		RAL 5012
RAL 6011		RAL 7005		Galvanisé   Galvanized

Extension | Extension

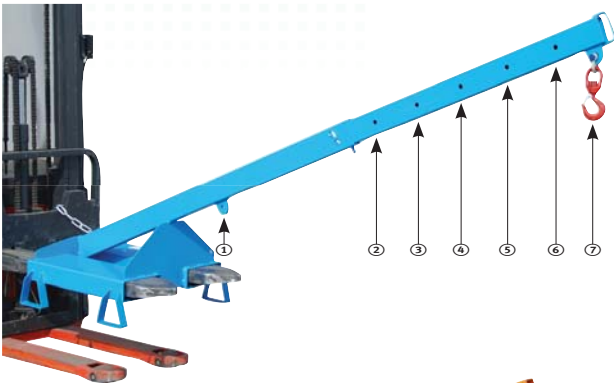
Extended hydraulically type ELSPAFOTH

Extension hydraulique pour type ELSPAFOTH  
Sur demande

On request

Price/Prix:

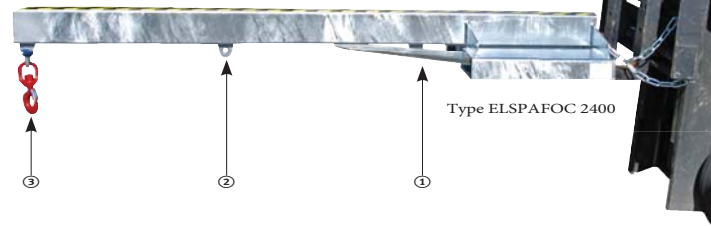
# BRAS DE LEVAGE À FIXATION SUR FOURCHES DE CHARIOT ÉLEVATEUR LIFTING ARM FOR FORKLIFT



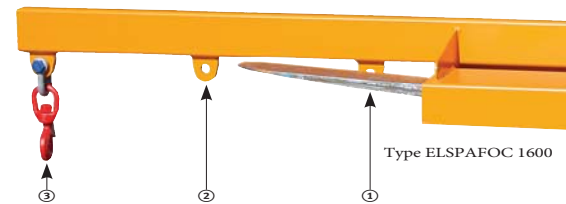
Type ELSPAFOCT 25



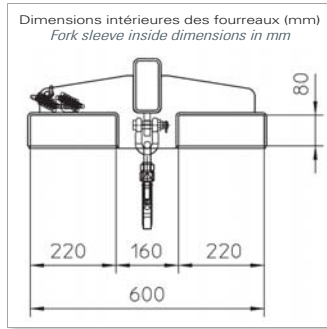
Type ELSPAFOC 25



Type ELSPAFOC 2400



Type ELSPAFOC 1600



## Description

La potence transforme le chariot élévateur en grue mobile

- Construction en acier.
- Fourreaux.
- Compatibles gerbeurs.
- Sécurité anti-glissement par chaînes.
- 1 crochet à émerillon avec linguet de sécurité.

Type ELSPAFOC 1600/2400

- Versions rigides.

Type ELSPAFOC 25

- Versions rigides.
- Angle d'inclinaison 25°.
- Pieds support, hauteur de passage 100 mm.

Type ELSPAFOCT 25

- Angle d'inclinaison 25°.
- Téléscoptique, chaque position sécurisée par des goujons.
- Pieds support, hauteur de passage 100 mm.

## Description

The loading arm increases the reach of the forklift truck

- Steel construction.
- Fork sleeves for pick-up.
- Also for straddle stackers.
- Secured by chain to prevent slipping.
- 1 rotating hook.

Type ELSPAFOC 1600/2400

- Rigid construction.

Type ELSPAFOC 25

- Rigid construction.
- Inclination 25°.
- With stirrups 100 mm ground leeway.

Type ELSPAFOCT 25

- Inclination 25°.
- Variable working height, can be fixed in each position.
- With stirrups 100 mm ground leeway.

Type	Longueur de base (mm)	Position	1	2	3	4	5	6	7	Poids laqué (kg)	Prix version laquée	Prix version galvanisée
	Basic length in mm	Position								Weight lacquered (kg)	Prices lacquered version	Prices galvanized version
ELSPAFOC 1600-1,0	1600	Distance  Distance   mm	780	1165	1550					42	739	782
		Charge adm.  Max. load   kg	1000	350	200							
ELSPAFOC 2400-1,0	2400	Distance  Distance   mm	780	1565	2350					49	767	837
		Charge adm.  Max. load   kg	1000	200	100							
ELSPAFOC 1600-2,5	1600	Distance  Distance   mm	780	1165	1550					73	1003	1156
		Charge adm.  Max. load   kg	2500	850	500							
ELSPAFOC 2400-2,5	2400	Distance  Distance   mm	780	1565	2350					88	1160	1312
		Charge adm.  Max. load   kg	2500	500	250							
ELSPAFOC 1600-5,0	1600	Distance  Distance   mm	780	1165	1550					104	1438	1646
		Charge adm.  Max. load   kg	5000	1700	1000							
ELSPAFOC 2400-5,0	2400	Distance  Distance   mm	780	1565	2350					124	1564	1813
		Charge adm.  Max. load   kg	5000	1000	500							
ELSPAFOC 25-1,0	1600	Distance  Distance   mm	875	1600						47	810	882
		Charge adm.  Max. load   kg	1000	300								
ELSPAFOCT 25-1,0	1600	Distance  Distance   mm	875	1600	1780	1960	2140	2320	2500	55	972	1049
		Charge adm.  Max. load   kg	1000	300	225	200	175	150	125			

## OPTIONS

### Peinture | Painting

RAL 2000  
RAL 6011

RAL 3000  
RAL 7005

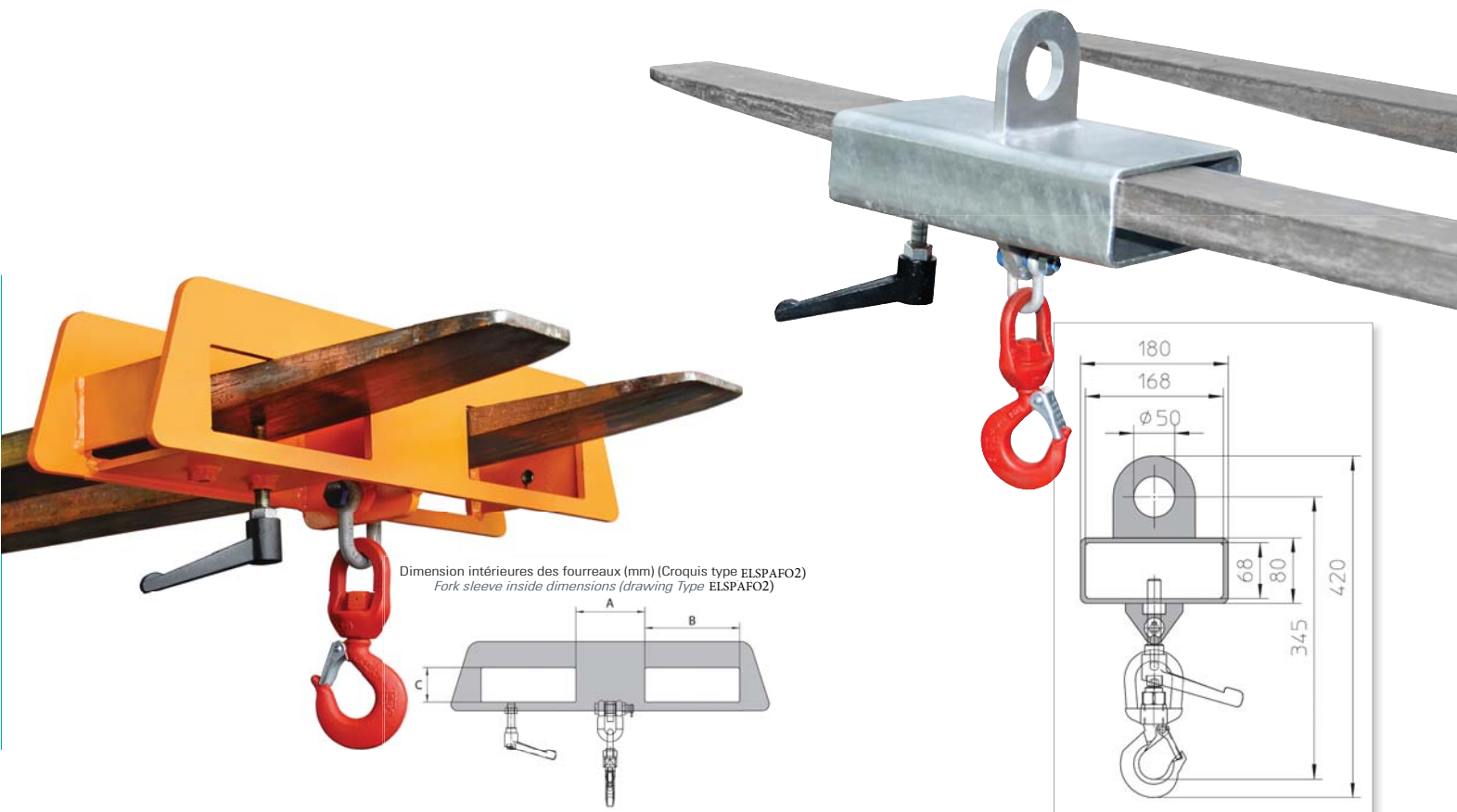
RAL 5012  
Galvanisé | Galvanized

# Forklift Lifting Equipment custom made

Forklifts and lifting devices are made to order and therefore the design and lifting capacity can be modified to suit your individual requirements.



PALONNIER POUR FOURCHES DE CHARIOT ÉLÉVATEUR  
LIFTING BEAM FOR FORKLIFT



Dimension intérieure des fourreaux (mm) (Croquis type ELSPAFO2)  
Fork sleeve inside dimensions (drawing Type ELSPAFO2)

**Description**

Prise et transport de lourdes charges en toute

sécurité Type ELSPAFO1

- Prise pour 1 fourche et grue.
- Sécurisé contre le glissement inintentionnel.
- Avec crochet.
- Charge admissible 1 000 kg.

Type ELSPAFO2

- Prises pour 2 fourches (compatibles gerbeurs).
- Sécurisé anti-glissement pour différentes longueurs de fourches.
- Avec crochet à emillon et linguet de sécurité.
- Charges admissibles différentes.

**Description**

Secure pick-up and transport of heavy duty goods

Type ELSPAFO1

- Suitable for 1 fork sleeve or crane.
- Can be secured to prevent slipping.
- With rotating hook.
- Load capacity 1 000 kg.

Type ELSPAFO2

- Suitable for 2 fork sleeves (also for straddle stackers).
- Can be secured to prevent slipping for different breadth of forks.
- With rotating hook.
- Different load capacities.

Type	CMU	Dimension (LxPxH)	Poids laqué	Dimensions intérieures des fourreaux			Prix version laquée	Prix version galvanisée
				Dimension				
Type	Max capacity	Dimension	Weight	A	B	C	Prices lacquered version	Prices galvanized version
	m	mm	Kg	mm	mm	mm	€	
ELSPAFO1	1000	300 x 180 x 325	10	-	168	68	281	307
ELSPAFO2 1,5	1500	170 x 750 x 360	21	160	220	80	429	480
ELSPAFO2 2,5	2500	170 x 750 x 390	22	160	220	80	540	636
ELSPAFO2 5,0	5000	180 x 750 x 460	31	160	220	80	861	952
ELSPAFO2 7,5	7500	180 x 750 x 510	35	160	220	80	1004	1102

**OPTIONS**

Peinture | *Painting*

RAL 2000 | RAL 2000

Galvanisé | *Galvanized*

# C LIFTING HOOK FOR PALLET



Type ELSPAFOM



Type ELSPAFOA

## Description

Les fourches de chargement sont des auxiliaires indispensables à la manutention de palettes, conteneurs et boîtes grillagés

- Fourches réglables.
- Hauteur utile réglable.
- Fourches noires.
- Surface laquée RAL 2000.

### Type ELSPSFOM

- à équilibrage manuel.

### Type ELSPAFOM

- Auto-équilibré.

## Description

Loading forks are indispensable aids for handling pallets, containers and pallet cages

- Adjustable forks.
- Adjustable usage height.
- Fork sleeve in black.
- Spray painted RAL 2000.

### Type ELSPAFOM

- Manual load counterbalancing system.

### Type ELSPAFOA

- Automatic load counterbalancing system.

Type	CMU	Hauteur utile min / max	Longueur des fourches	Section des fourches (PxH)	Écartement des fourches rebord ext. / rebord int min / min	Poids Type M / Type A	Prix
Type	Max capacity	Usage height min / max	Length of forks	Cross section forks (w x h)	Dimensions over forks min. / max	Weight Type M / Type A	Prices
	Kg	mm	mm	mm	mm	Kg	€
ELSPAFOM1000	1000	1100 / 1700	1000	120 x 40	395 / 965	115	1189
ELSPAFOM1500	1500	1100 / 1700	1000	120 x 40	395 / 965	118	1444
ELSPAFOM2000	2000	1100 / 1700	1000	130 x 50	415 / 965	218	1836
ELSPAFOM3000	3000	1100 / 1700	1000	130 x 50	415 / 965	228	2283

Type	CMU	Hauteur utile min / max	Longueur des fourches	Section des fourches (PxH)	Écartement des fourches rebord ext. / rebord int min / min	Poids Type M / Type A	Prix
Type	Max capacity	Usage height min / max	Length of forks	Cross section forks (w x h)	Dimensions over forks min. / max	Weight Type M / Type A	Prices
	Kg	mm	mm	mm	mm	Kg	€
ELSPAFOA1000	1000	1100 / 1700	1000	120 x 40	395 / 965	117	1602
ELSPAFOA1500	1500	1100 / 1700	1000	120 x 40	395 / 965	120	1619
ELSPAFOA2000	2000	1100 / 1700	1000	130 x 50	415 / 965	220	2108
ELSPAFOA3000	3000	1100 / 1700	1000	130 x 50	415 / 965	230	3184